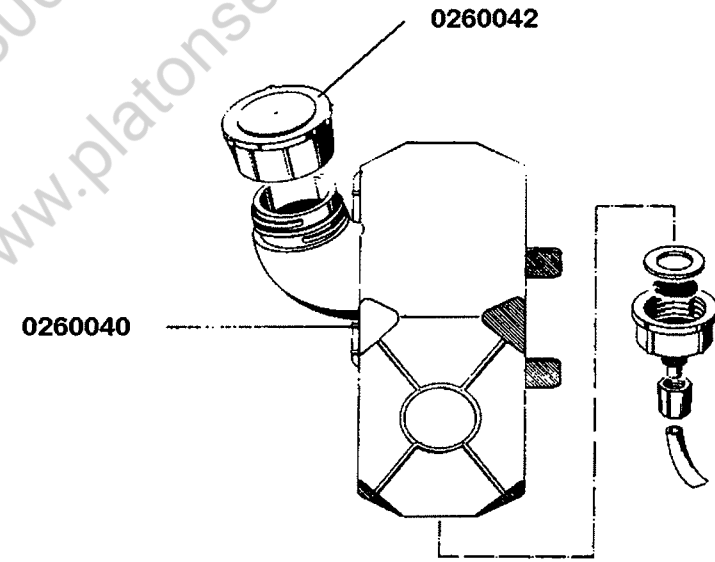
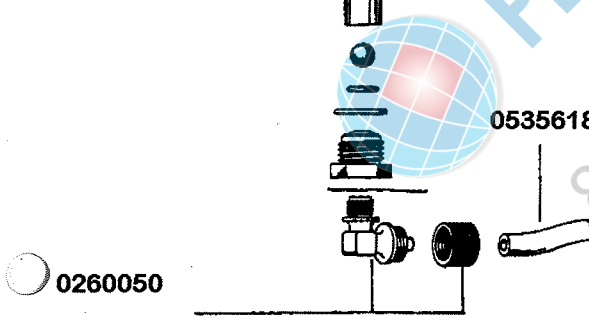
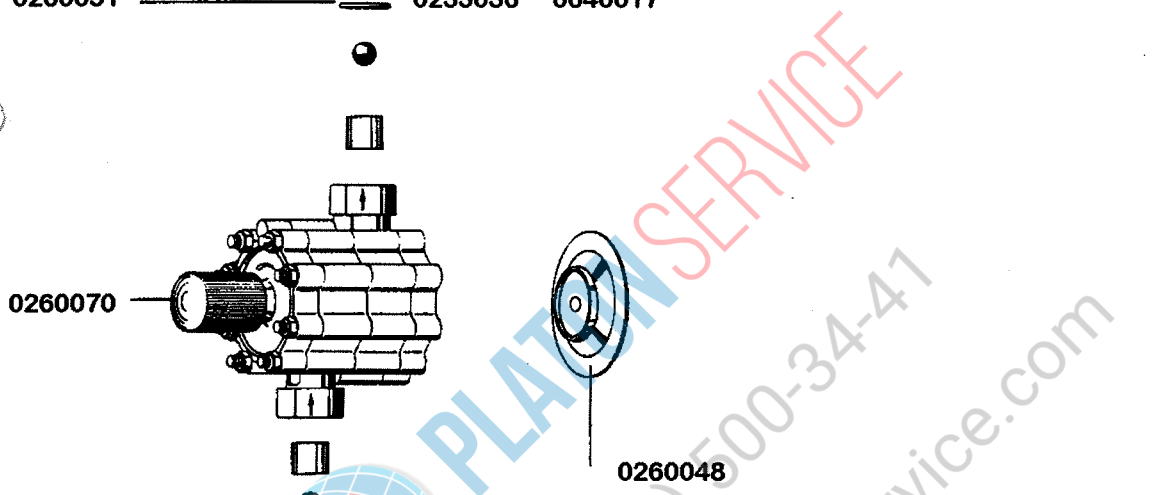
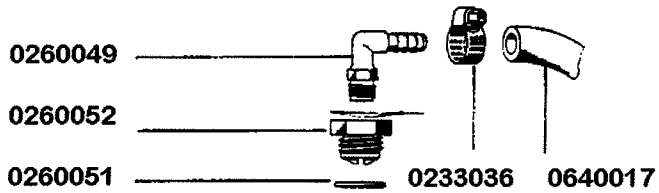


FV 25 G



Dosiergerät

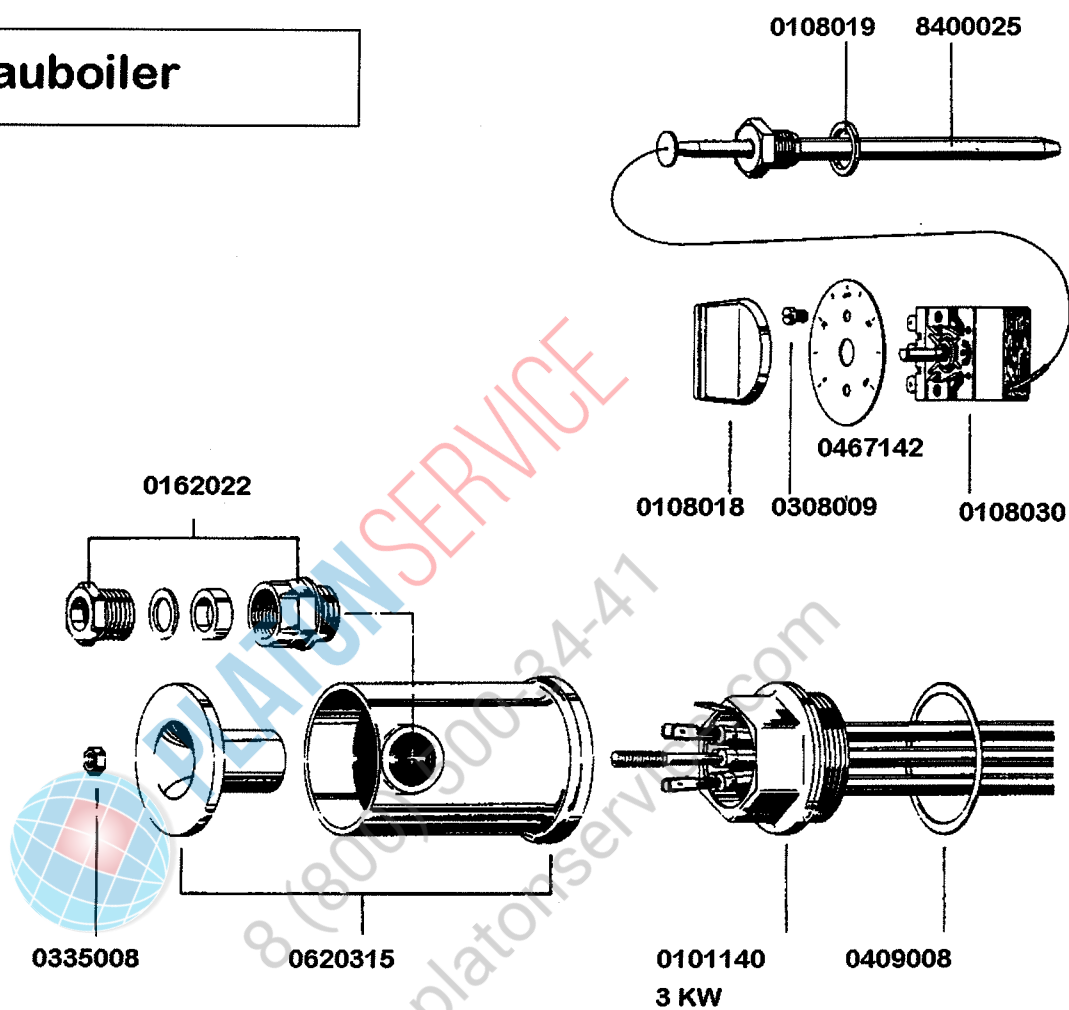


PLATON SERVICE
8 (800) 500-34-47
www.platonservice.com

FV 25 G

gültig ab 1.7.86
valid from 1.7.86 on
valable à partir du 1.7.86

Einbauboiler



8400028 Einbauboilergehäuse EB 2,5-20.2

Einbauteile



Türkontaktschalter
bis 12/89
0122007
Mitte 12/89
0122105+
0122106

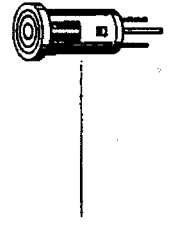
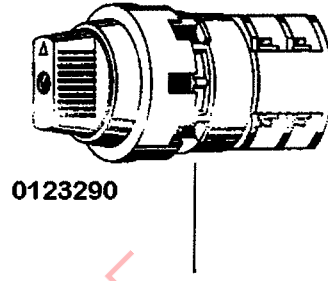
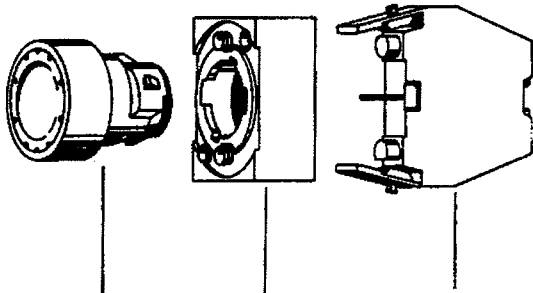
0330024 Federklammer
0330020 Schraube

FV 25 G

Elektroteile

gültig ab 1.7.86
valid from 1.7.86 on
valable à partir du 1.7.86

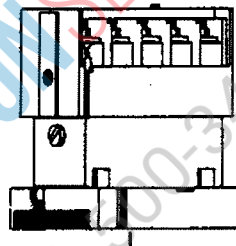
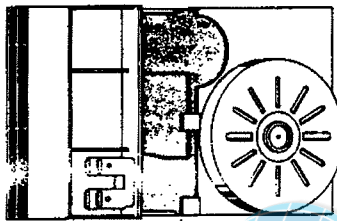
alt 0121106 0121100 0121104



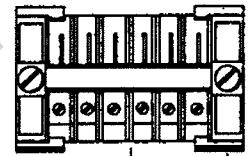
neu 0121033 0121031 0121032

0123290
0123262

0150000



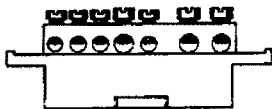
Netzanschluß



0124080

0135512

6 x 0153116 2 x 0153102

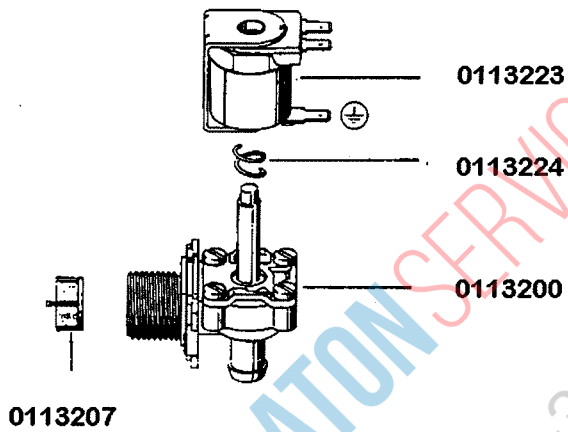


0153013

Türkkontaktschalter bis 12/ 89 0122007
Mitte 12/89 0122105
0122106

Zeitrelais für Laugenpumpe
KZT 0125043 KZT 310 5-100"
AHG 0125048

Magnetventil

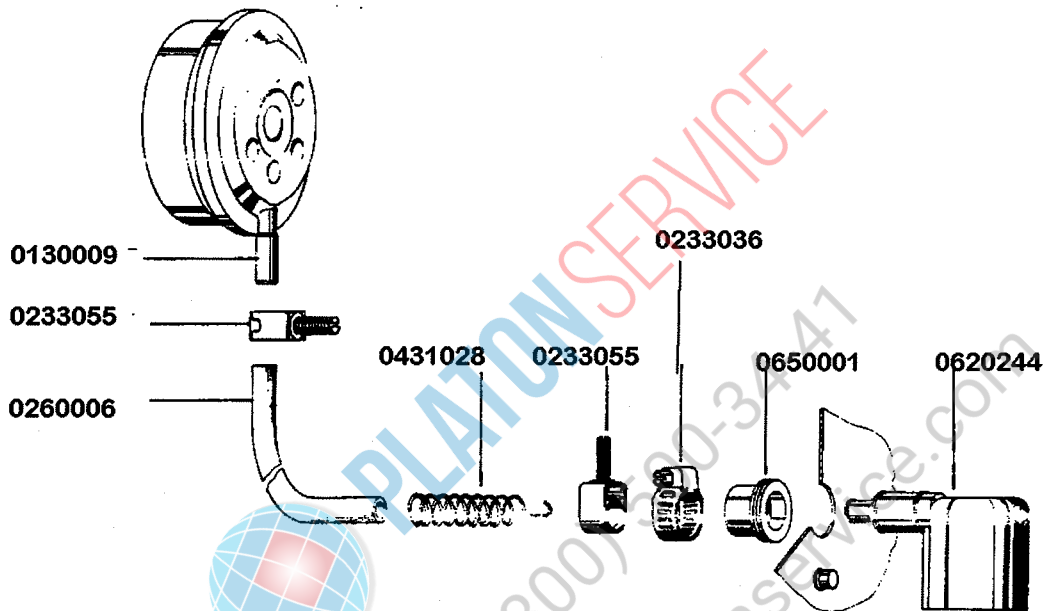


PLATON SERVICE
8 (800) 500-34-47
www.platonservice.com

FV 25 G

gültig ab 1.7.86
valid from 1.7.86 on
valable à partir du 1.7.86

Niveauregelung



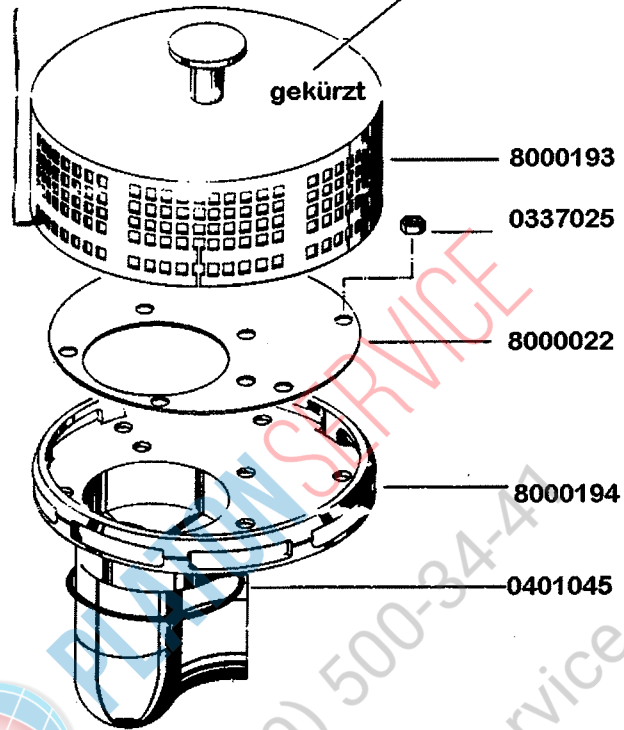
PLATON SERVICE
8 (800) 300-3747
www.platonservice.com

Pumpenansaugung



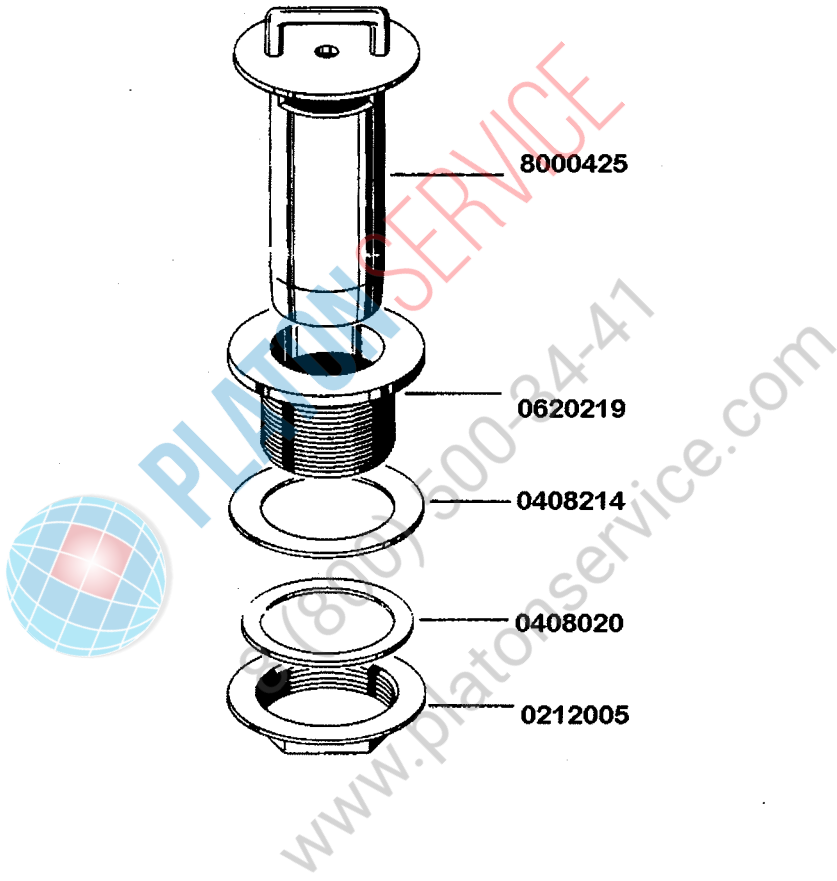
0431051 Spannring

8000193



8 (800) 500-34-47
www.platonservice.com

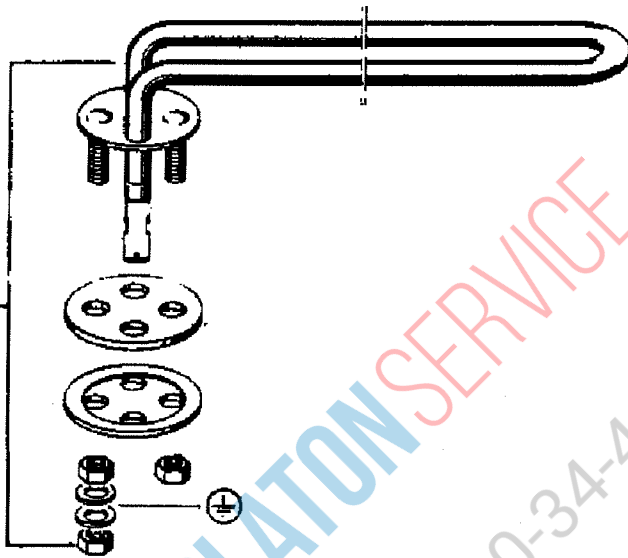
Standrohr-Ablaufventil



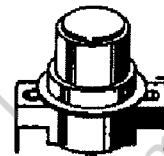
Tankheizung



0101152



0108040



0108047



PLATON SERVICE

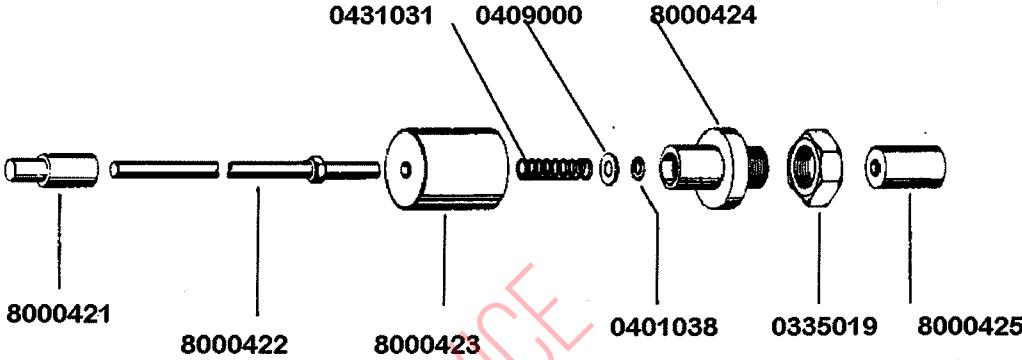
8 (800) 500-34-47

www.platonservice.com

Tür



8000420
Kpl.

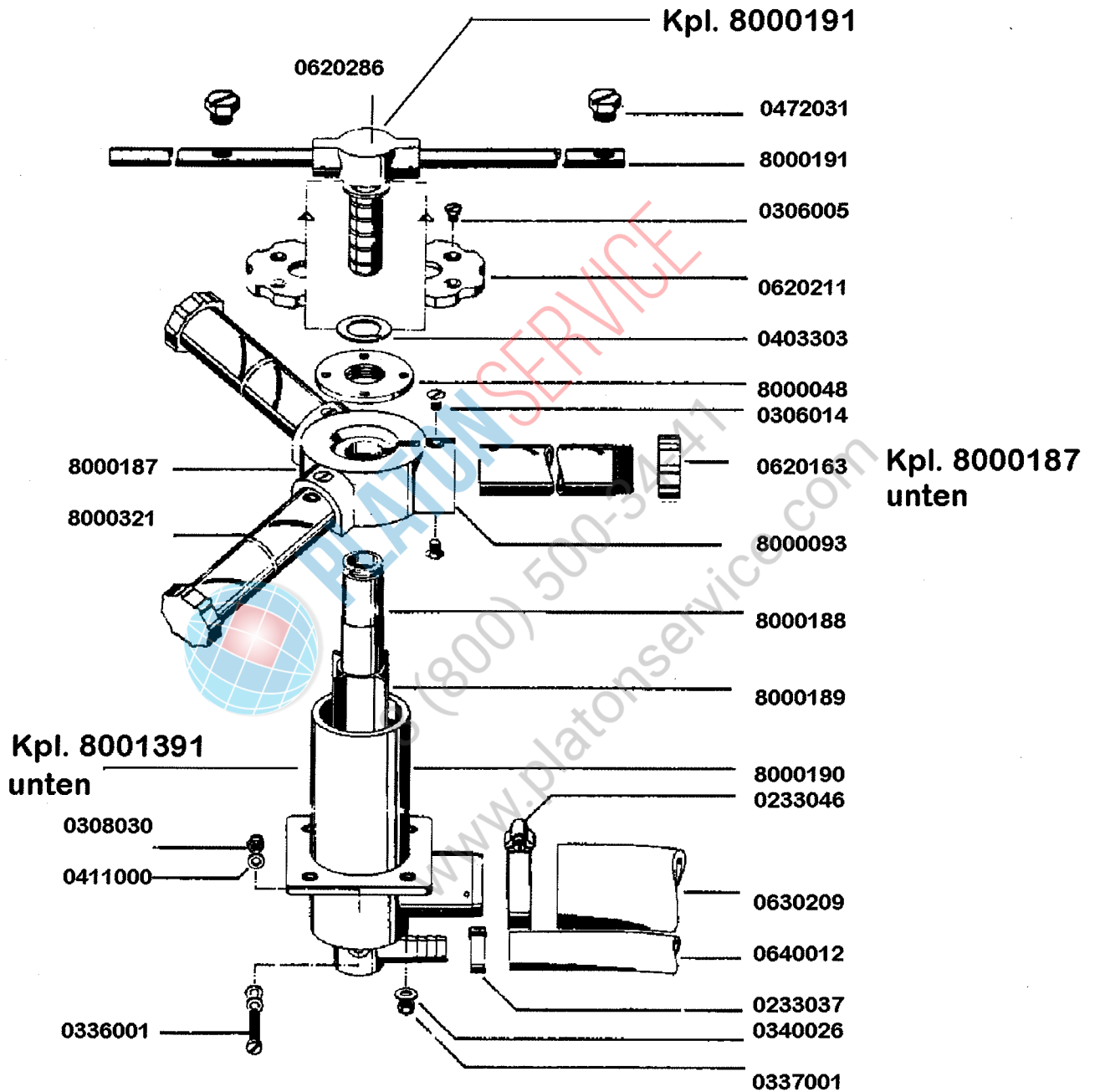


PLATON SERVICE

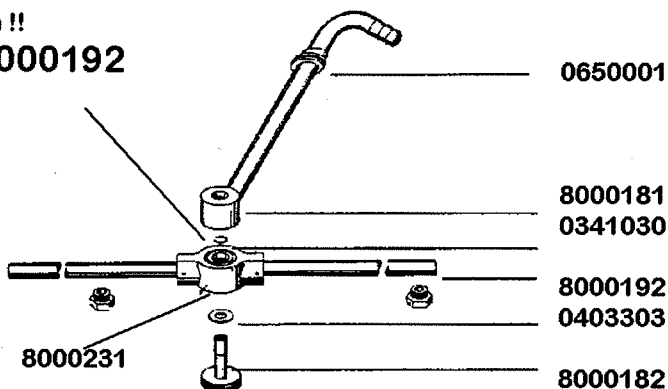
8 (800) 500-34-41

www.platonservice.com

Wasch und Nachspülsystem



nur oben !!
Kpl. 8000192



- Luftfalle 0130019
- Syphons 1 1/2" x 40 Ø
- 0235013
- Syphons 1 1/2" x 50 Ø
- 0237030

FV 25 G

Waschpumpe 0,55 KW

gültig ab 1.7.86
valid from 1.7.86 on
valable à partir du 1.7.86

